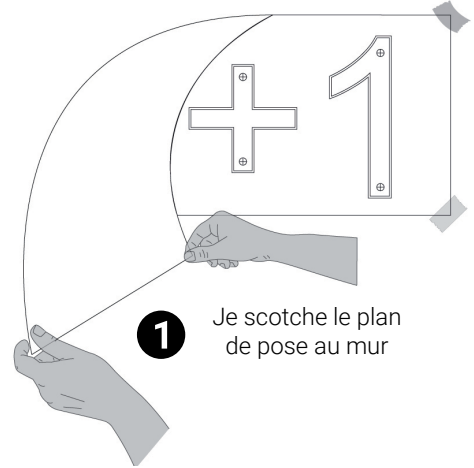


Notice d'utilisation

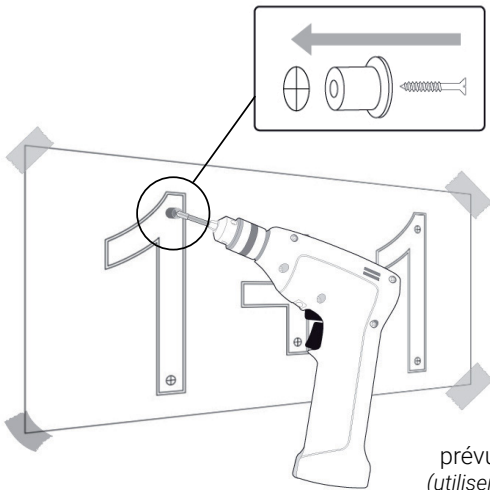
Logo végétal, Lettre&logo3D Bois et PVC

Notice de pose

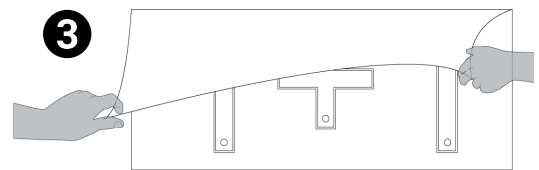
Vous avez besoin de :



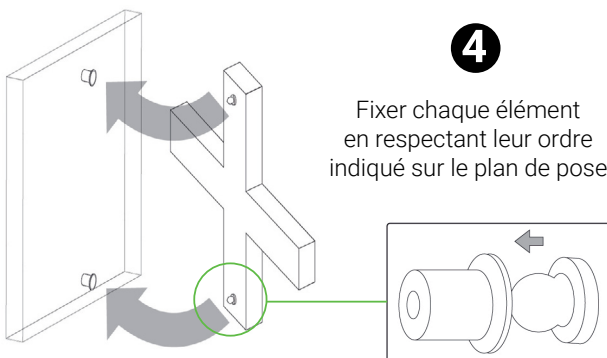
1 Je scotche le plan de pose au mur



2 Visser les entretoises femelles sur le mur aux emplacements prévus à cet effet (utiliser des chevilles si nécessaire)



3 Retirer le plan de pose



4 Fixer chaque élément en respectant leur ordre indiqué sur le plan de pose

